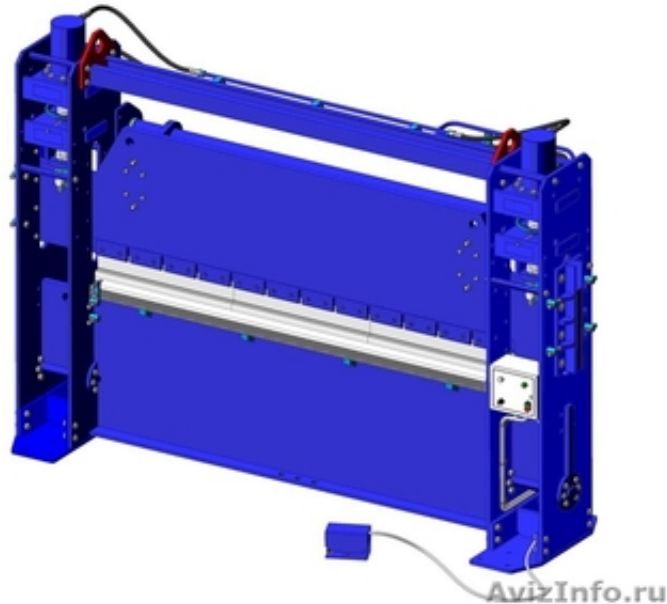


Листогиб гидравлический серии OBM 9777



Нижний Новгород, Россия

Гидравлический листогиб серии OBM 9777 - представляет собой универсальный станок для гибки металла, который снабжен надёжным гидроприводом, многогранной системой регулировок, универсальным инструментом, обеспечивающим простую и долговечную работу машины. Корпус станка изготовлен из высокопрочной стали с использованием современных технологий, позволяющих добиться высокой износостойкости и производительности станка. Стандартный комплект инструментов позволяет изготавливать сложные профили и элементы для различных направлений обработки листа. Точность гибки металла достигается простой и надёжной системой компенсации прогиба рабочего стола. Данные преимущества значительно выделяют листогиб серии OBM 9777 среди подобных импортных моделей производителей. Для того чтобы можно было осуществлять гибку листа по определённому размеру, необходимо обязательно использовать регулируемые упоры. Срок эксплуатации станка листогибочного по гарантии составляет до одного года с того момента, как он был введен в эксплуатацию.

В комплект входит:

- паспорт оборудования
- станок гидравлический
- гидростанция

Цена: **750 000 руб.**

Тип объявления:
Продам, продажа, продаю

Торг: уместен

Никифоров Владимир

89373758375