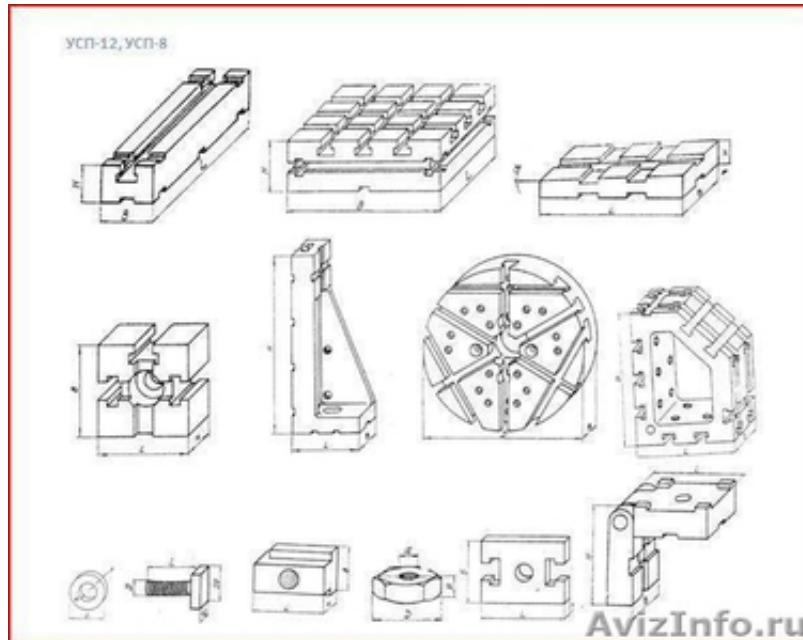


Станочная оснастка. УСП-8, 12 и 16.



Нижний Новгород, Россия

Уважаемые господа!

Имеем возможность предложить Вам детали универсально-сборных приспособлений (УСП-8, 12 и 16) б/у и новые, или необходимый Вам комплект, в состав которого могут входить:

- базовые детали (квадратные, прямоугольные, круглые плиты и угольники);
- корпусные детали (прокладки, подкладки, опоры, проставки, призмы, угольники (крепежные, ребристые, установочные) и планки);
- установочные детали (шпонки привертные, штыри установочные, пальцы, диски, передвижные планки и центры);
- направляющие детали (кондукторные втулки, валики и колонки);
- прижимные детали (прихваты и планки);
- крепежные детали (болты, винты, шпильки, гайки и шайбы).

Имеем возможность изготовления

Цена: Договорная

Тип объявления:
Продам, продажа, продаю

Торг: уместен

Полосков Денис

+7 831 230-30-48